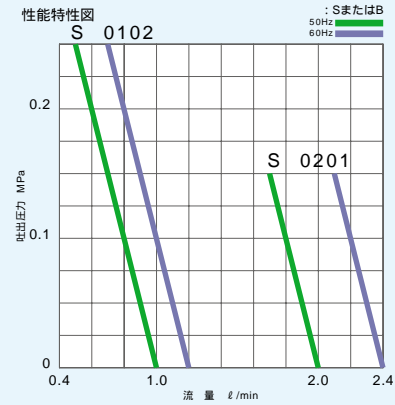
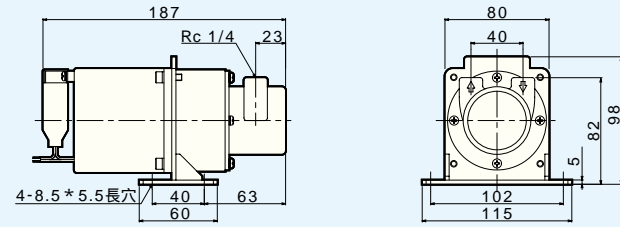


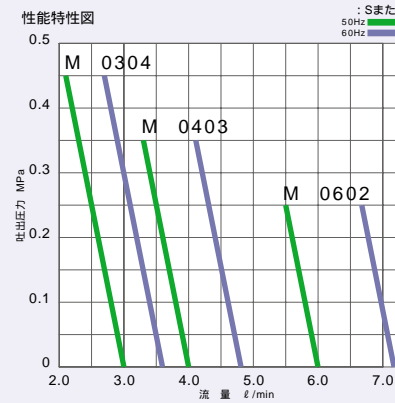
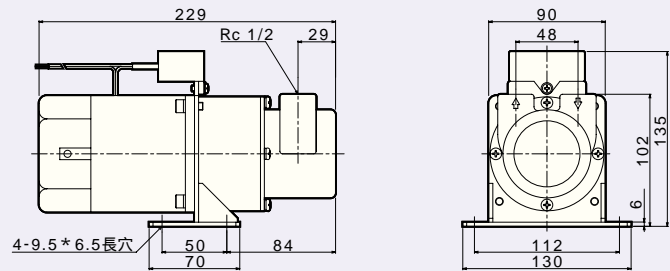
Tohshin Magnetic Drive Vane Pump



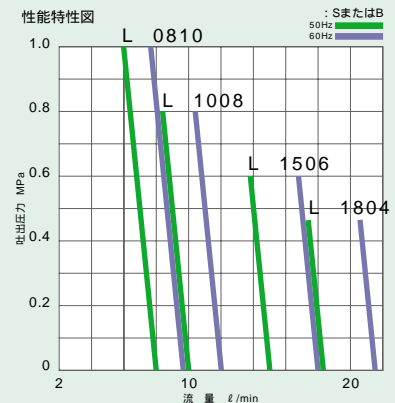
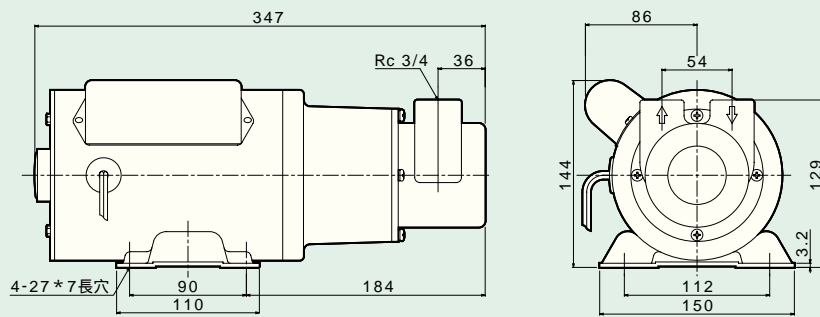
TVP-Sシリーズ 外形寸法図



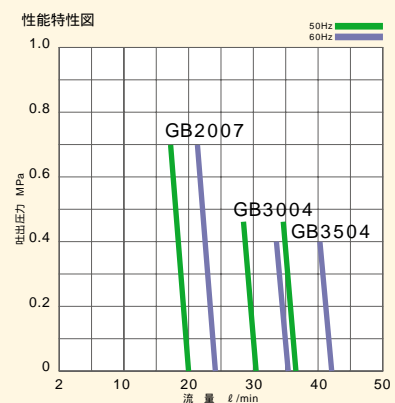
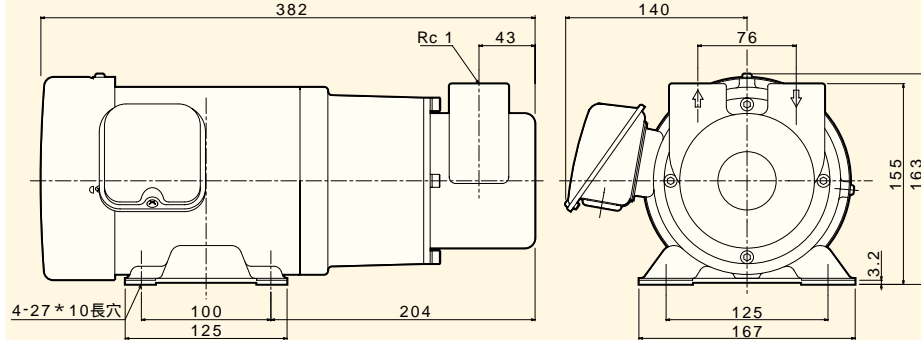
TVP-Mシリーズ 外形寸法図



TVP-Lシリーズ 外形寸法図



TVP-Gシリーズ 外形寸法図



静かであること



求められているのは、「静かさ」です。

Vane Pump

ベーンポンプ Tohshin Magnetic Drive Vane Pump

お問い合わせは

株式会社 東振テクニカル 粟生プラント
〒923-1101
石川県能美市粟生町西2-9番地
TEL 0761-57-8232 FAX 0761-57-4164
URL: <http://www.tohshin-inc.co.jp>

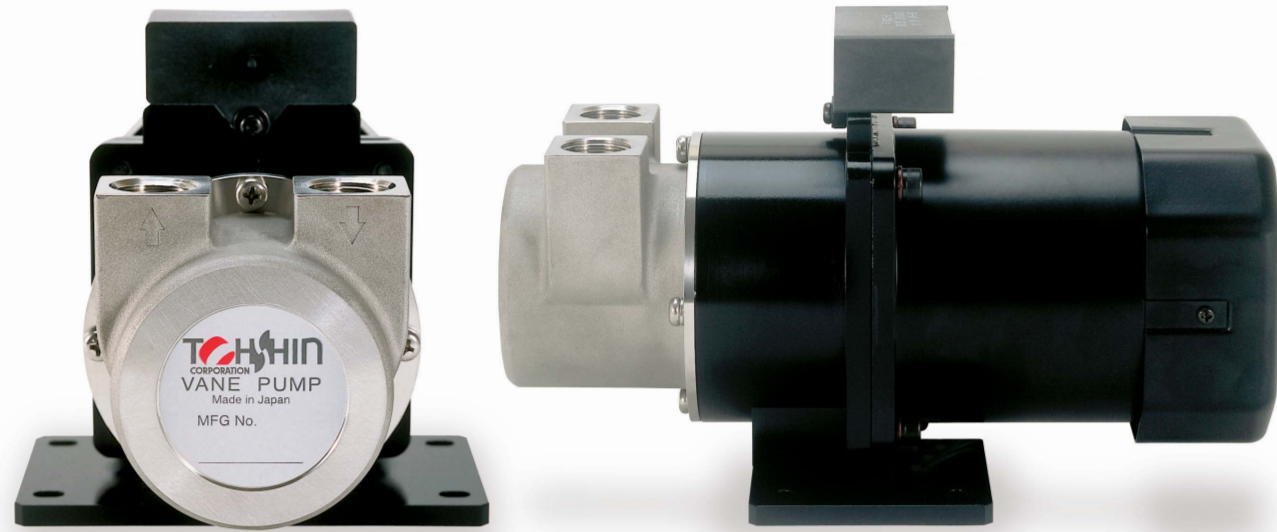
ベーンポンプ CNC心なし研削盤
各種専門機械・装置



株式会社 東振テクニカル
〒923-1101 石川県能美郡寺井町粟生西29番地
TEL: 0761-57-8232 FAX: 0761-57-4164
URL <http://www.tohshin-inc.co.jp>

東振技術の粋 それは世界最高水準の静かさ

人にやさしい静かな環境づくりのためには、装置に組み込まれるポンプが静かでなければなりません。その価値を追い続けた東振のベーンポンプが、世界最高水準の静かさを実現。求められていた現代社会のニーズにお応えします。

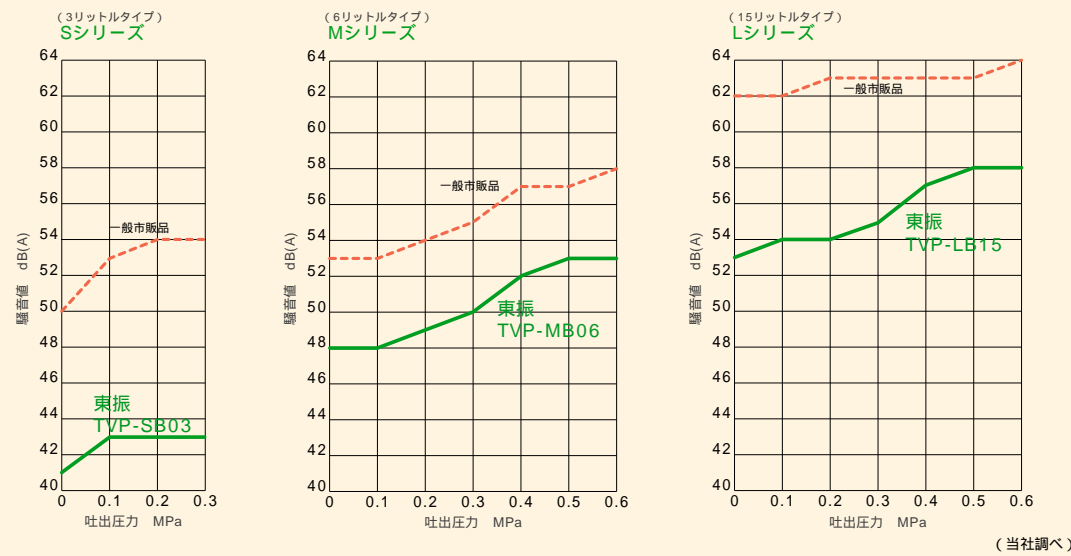


音圧 1/3 という実力

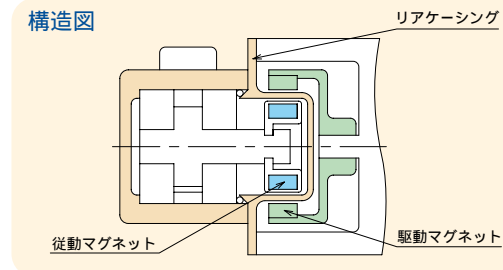
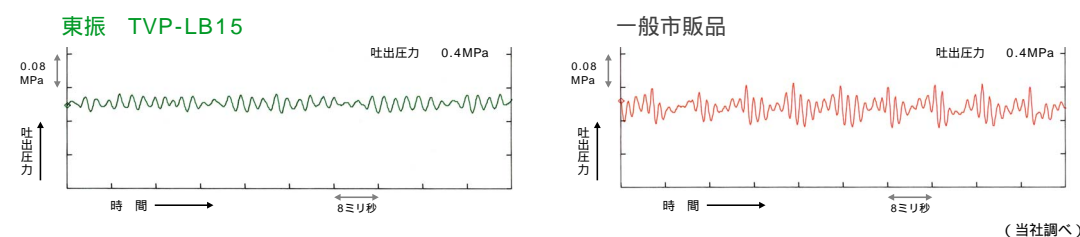
東振のベーンポンプは運転時の静音性を追求しました。送液経路の形状および部品の加工法の改良により、騒音の原因である流量変動による脈動と圧力変動による振動を抑えました。その結果、一般市販品に比べて、最大1/3の音圧を達成。シリーズすべてのポンプが静音環境を実現します。医療機関をはじめ、騒音を嫌うさまざまな場所で東振テクニカルのベーンポンプが使われています。

(当社調べ)

騒音値の比較



圧力脈動の比較 (15リットルタイプ)



完全無漏洩という個性

東振テクニカル独自のマグネットドライブ方式により、モータとポンプ室を完全に遮断。密閉されたポンプ室が、他のベーンポンプではできなかった完全無漏洩を実現しました。液相冷媒の圧送など、ベーンポンプの新たな可能性を広げます。さらにメンテナンスの作業を軽減し、環境への配慮も万全です。

小さく・軽く・効率よく

先端材料を利用した精密加工技術により、小型・軽量化が図られ、圧力変動による流量変化が小さくなりました。また、自己吸水能力が呼水の作業を排除、省力化を実現しています。

優れた耐熱・耐蝕・耐摩耗性

ポンプボディ材質は液種により、耐蝕性に優れたステンレス、もしくは低コストのBC6を選択できます。摺動部には、耐熱・耐摩耗性に優れたカーボンを使用しています。

用途

- 医療器械 RO水・薬液など
- 空調機器 冷媒など
- バイオ関連機器
- 半導体製造装置 フッ素系不活性液など
- 環境装置 溶解液など
- 理化学機器
- 洗浄機械 洗浄液
- 食品機械 液体食品
- 研究室・実験室



標準品性能表

シリーズ	型式 : SまたはB	最大吐出量 ℓ/min 50/60Hz	最高吐出圧力 MPa	到達吸込圧力 kPa	標準搭載モータ		
					相	電圧	出力
TVP-Sシリーズ	TVP-S 0102-A	1.0/ 1.2	0.25	- 93	単	AC 100V	15W
	TVP-S 0201-A	2.0/ 2.4	0.15	- 93	単	AC 100V	15W
TVP-Mシリーズ	TVP-M 0304-A	3.0/ 3.6	0.45	- 93	単	AC 100V	60W
	TVP-M 0403-A	4.0/ 4.8	0.35	- 93	単	AC 100V	60W
	TVP-M 0602-A	6.0/ 7.2	0.25	- 93	単	AC 100V	60W
TVP-Lシリーズ	TVP-L 0810-A	8.0/ 9.6	1.00	- 93	単	AC 100V	300W
	TVP-L 1008-A	10.0/12.0	0.80	- 93	単	AC 100V	300W
	TVP-L 1506-A	15.0/18.0	0.60	- 93	単	AC 100V	300W
	TVP-L 1804-A	18.0/21.6	0.45	- 93	単	AC 100V	300W
TVP-Gシリーズ	TVP-G B2007-C	20.0/24.0	0.70	- 93	三	AC 200V	750W
	TVP-G B3004-C	30.0/36.0	0.45	- 93	三	AC 200V	750W
	TVP-G B3504-C	35.0/42.0	0.40	- 93	三	AC 200V	750W

(注1) 上記にない吐出量、吐出圧力についてはご相談ください。(注2) 搭載モータはご要望により変更が可能です。(注3) 特殊液の場合はご相談ください。接液部品材種等の変更が可能です。(注4) 使用できる液温の範囲は5-95℃です。(液種により異なるため、お問い合わせ下さい。)(注5) Gシリーズはケーシング材質がBC6のみです。

型式の見方

TVP - S S 01 02 - A

- シリーズ記号
S (1-3ℓ/min)
M (3-8ℓ/min)
L (8-18ℓ/min)
G (20-35ℓ/min)
- ケーシング材質
S:SCS13
B:BC6
- 最大吐出量
01: 1ℓ/min
02: 2ℓ/min
10: 10ℓ/min
- 最高吐出圧力
01: 0.1MPa
02: 0.2MPa
10: 1.0MPa
- モータ電源
A: AC100V単相
B: AC200V単相
C: AC200V三相
D: DCモータ
E: その他